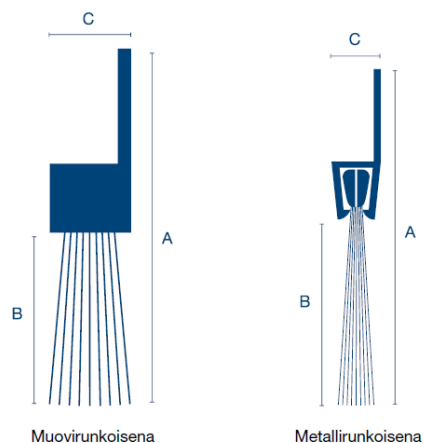


# Vakioharjalistojen varastotyypit

## H-malliset harjalistat

Malli	Mitta A (mm)	Mitta B (mm)	Mitta C (mm)	Harjastusmateriaali	Runkomateriaali
H5	24	10	3,7	PA Ø 0,10 mm	alumiini
H17	35	15	6	PA Ø 0,20 mm	muovi
H18	40	20	6	PA Ø 0,20 mm	muovi
H20	50	25	6	PA Ø 0,30 mm	sinkitty teräs
H21	50	25	6	PA Ø 0,50 mm	sinkitty teräs
H25	65	40	6	teräslanka Ø 0,20 mm	sinkitty teräs
H30	65	40	8	PP Ø 0,25 mm	alumiini
H40	32	14	7	PA Ø 0,10 mm	alumiini
H48	50	25	7	messinkilanka Ø 0,10 mm, aallotettu	sinkitty teräs
H50	75	50	8	messinkilanka Ø 0,10 mm, aallotettu	alumiini
H60	85	60	8	PP Ø 0,20 mm	alumiini
H65	85	60	8	PA Ø 0,40 mm	alumiini
H70	50	25	8	PP Ø 0,15 mm	alumiini
H80	50	25	7	hevosenjouhi	sinkitty teräs
H90	75	50	9	PA Ø 0,20 mm	alumiini
H100	75	50	8	hevosenjouhi	alumiini
H105	100	75	8	hevosenjouhi	alumiini
H106	100	75	8	PA Ø 0,50 mm	alumiini
H108	125	100	8	PP Ø 0,30 mm	alumiini
H120	70	30	10	PA Ø 0,50 mm	sinkitty teräs
H121	70	30	10	PA Ø 0,30 mm	sinkitty teräs
H130	100	60	10	hevosenjouhi	sinkitty teräs
H140	100	60	12,5	messinkilanka Ø 0,20 mm, aallotettu	alumiini
H145	125	85	15	PP Ø 0,50 mm	muovi
H147	90	40	15	PP Ø 0,30 mm	muovi
H150	140	100	15	PP Ø 0,50 mm	muovi
H151	140	100	15	PA Ø 1,0 mm	muovi
H155	110	60	15	hevosenjouhi	muovi
H160	90	50	15	PP Ø 0,50 mm	muovi
H170	160	120	15	PP Ø 0,30 mm	muovi
H200	230	190	15	PP Ø 0,50 mm	muovi

Vakiopituus 1000 mm.

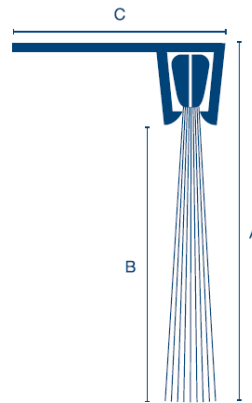
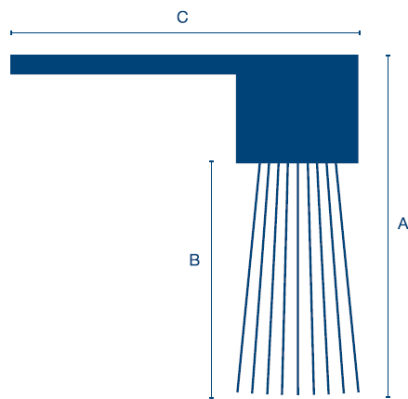


# Vakioharjalistojen varastotyytit

## L-malliset harjalistat

Malli	Mitta A (mm)	Mitta B (mm)	Mitta C (mm)	Harjastusmateriaali	Runkomateriaali
L5	14	8	13	PA Ø 0,15 mm	muovi
L8	18	10	22,5	PP Ø 0,15 mm	alumiini
L9	33	25	25	PA Ø 0,10 mm	muovi
L10	35	28	25	hevosenjouhi	sinkitty teräs
L11	21	15	20	PA Ø 0,20 mm	muovi
L12	22	14	20	PA Ø 0,10 mm	alumiini
L13	35	25	20	messinkilanka Ø 0,10 mm, aallotettu	alumiini
L14	34	25	20	PP Ø 0,15 mm	alumiini
L15	36	30	20	PA Ø 0,50 mm	muovi
L20	40	30	50	PA Ø 0,50 mm	sinkitty teräs
L22	45	30	20	PA Ø 0,40 mm	alumiini
L23	55	40	50	PA Ø 0,50 mm	muovi
L24	65	50	20	PP Ø 0,20 mm	alumiini
L25	100	85	40	PP Ø 0,50 mm	muovi
L30	115	100	40	PP Ø 0,50 mm	muovi

Vakiopituus 1000 mm.



# Vakioharjalistojen varastotyytit

## U-malliset harjalistat

Malli	Mitta A (mm)	Mitta B (mm)	Mitta C (mm)	Harjastusmateriaali	Runkomateriaali
U5	13	10	2,5	PA Ø 0,10 mm	sinkitty teräs
U6	23	20	2,5	PA Ø 0,10 mm	sinkitty teräs
U8	33	28	3	PA Ø 0,20 mm	ruostumaton teräs
U10	16	12	4	PA Ø 0,10 mm	sinkitty teräs
U15	22	16	4,5	ruostumaton teräslanka Ø 0,15 mm	ruostumaton teräs
U17	32	27	4,5	PP Ø 0,15 mm	sinkitty teräs
U20	21	15	5	PA Ø 0,20 mm	sinkitty teräs
U30	33	28	5	hevosenjouhi	sinkitty teräs
U40	47	41	5	PP Ø 0,25 mm	sinkitty teräs
U50	50	40	8	PA Ø 0,40 mm	sinkitty teräs
U60	65	57	8	messinkilanka Ø 0,15 mm, aallotettu	sinkitty teräs
U70	80	70	8	PP Ø 0,40 mm	sinkitty teräs
U80	105	95	8	PP Ø 0,70 mm	ruostumaton teräs
U82	125	115	8,5	PP Ø 1,0 mm	sinkitty teräs
U83	125	115	8,5	PA Ø 0,50 mm	sinkitty teräs
U85	25	16	8,5	haponkestävä teräslanka Ø 0,25 mm	haponkestävä teräs
U94	60	50	12	teräslanka Ø 0,25 mm, aallotettu	sinkitty teräs
U100	100	90	12	teräslanka Ø 0,50 mm, aallotettu	sinkitty teräs
U110	80	70	11	hevosenjouhi	sinkitty teräs

Vakiopituus 1000 mm.

